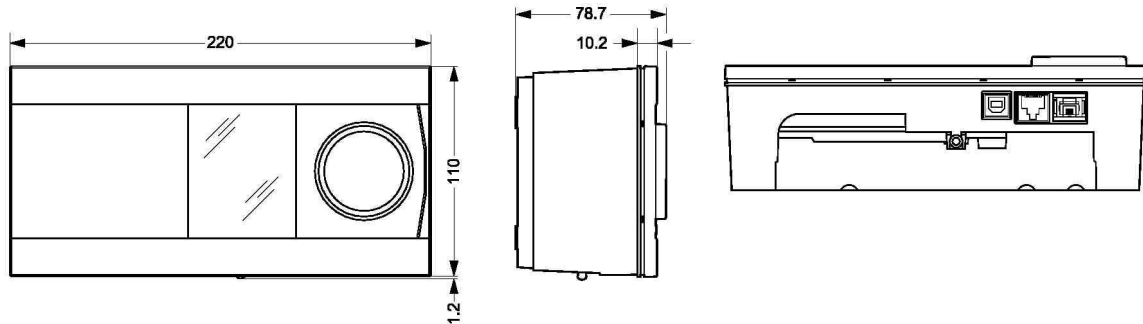
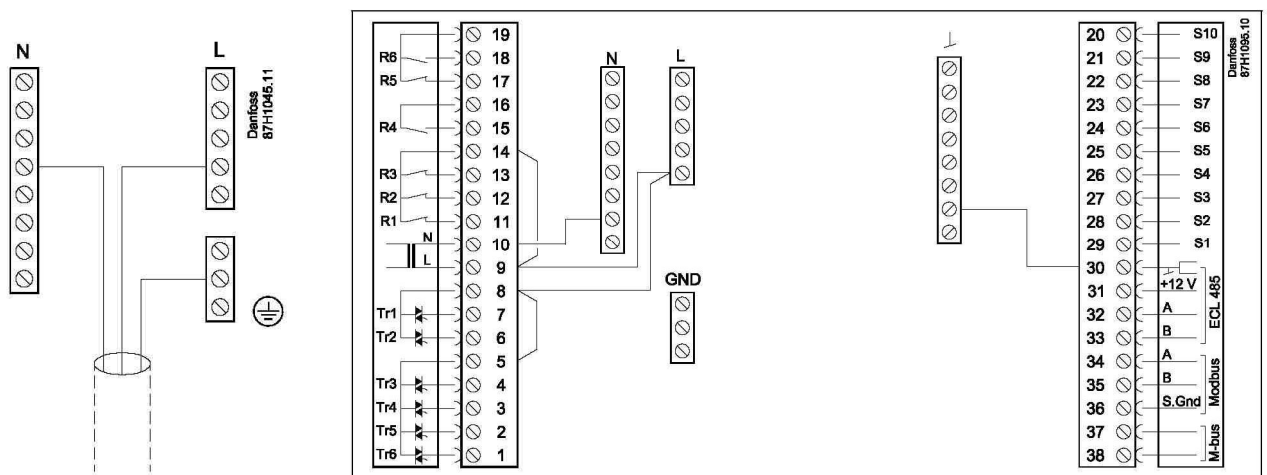
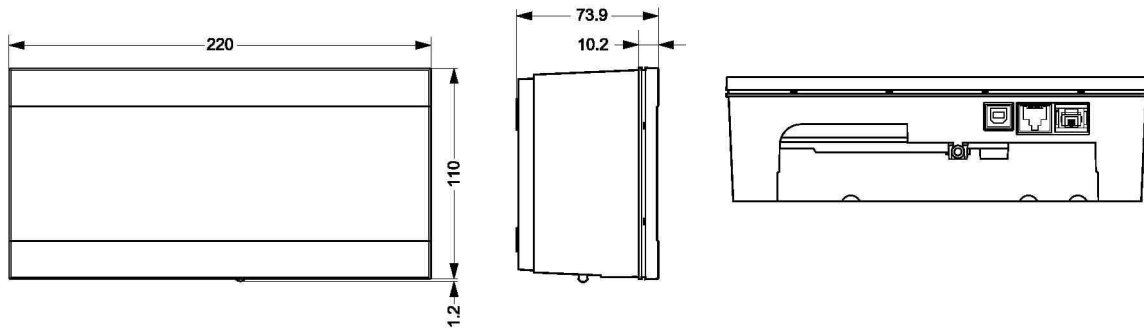


Инструкция по монтажу ECL Comfort 310 / 310B

ECL Comfort 310 (Кодовый номер 087H3040 ~ 230 В, Кодовый номер 087H3044 ~ 24 В):



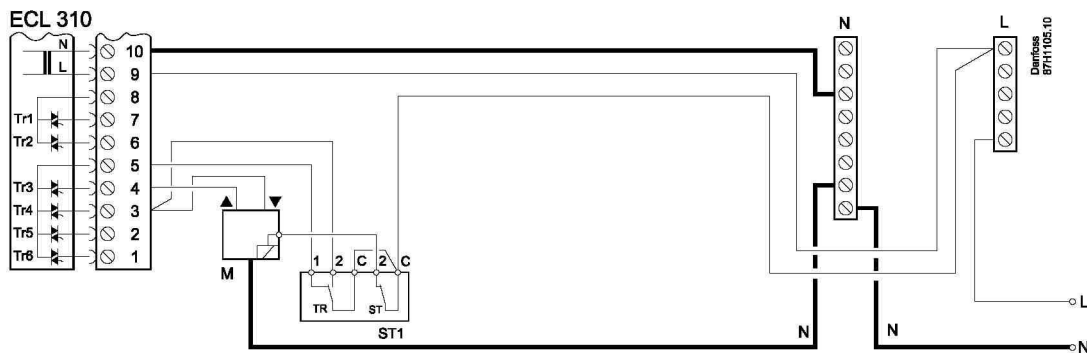
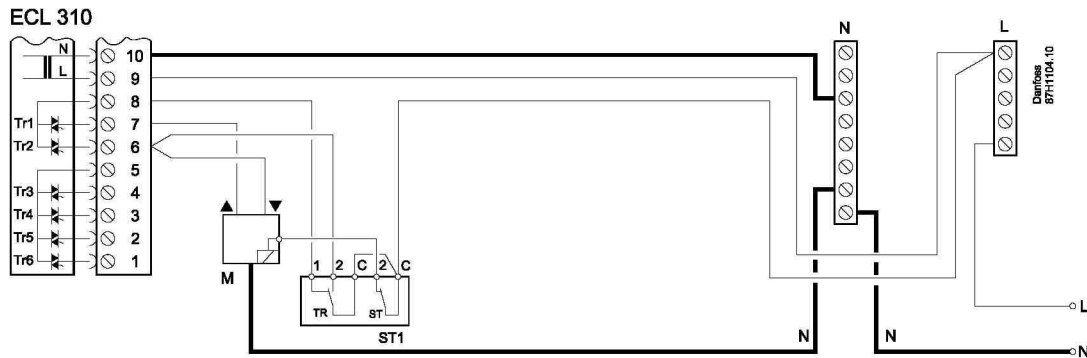
ECL Comfort 310B (Кодовый номер 087H3050 ~ 230 В, Кодовый номер 087H3054 ~ 24 В):



Инструкция по монтажу ECL Comfort 310 / 310B

Инструкция по монтажу ECL Comfort 310 / 310B

~24 В / ~230 В. С термостатом безопасности ST1 (Например тип KP. Заказывается дополнительно)



Данфосс не несет никакой ответственности за возможные ошибки в каталогах, брошюрах и других печатных материалах. Данфосс оставляет за собой право вносить изменения в свою продукцию без предупреждения. Это также распространяется на продукты уже заказанные, если только вносимые изменения не требуют соответствующей коррекции уже согласованных спецификаций. Все торговые марки в этом материале, являются собственностью соответствующих компаний. Данфосс и логотип Danfoss являются торговыми марками компании Danfoss A / S. Все права защищены.